



поставки инженерного оборудования
для тепло- и водоснабжения

e-mail: sale@sn22.ru

8 (804) 333-71-04

Звоните или оставляйте заявки!

Оборудование

Услуги

О компании

Цены

Доставка

Контакты

ПОСТАВКИ ИНЖЕНЕРНОГО ОБОРУДОВАНИЯ ПО РОССИИ И КАЗАХСТАНУ

Проектирование и комплектация тепловых пунктов, котельных



Оперативная
доставка по России
и Казахстану



Стоимость на 30%
ниже рыночной



Экспертные
консультации в
теплоснабжении



Обработка заявки в
течение часа



Пластинчатые теплообменники



Паяные теплообменники



Кожухотрубные теплообменники



Пластины и уплотнения
для теплообменников



Тепловые пункты ИТП, ЦТП, БТП



Теплообменники - нагреватели
для бассейна



Все для промывки теплообменников



Насосы и насосные станции



Автоматика теплового пункта

Нужна помощь в подборе оборудования -
**ОСТАВЬТЕ ЗАЯВКУ, МЫ ПОМОЖЕМ
РАЗОБРАТЬСЯ**

ОСТАВИТЬ ЗАЯВКУ

Водоводяной подогреватель ВВП 18-377-4000 - Расчет и доставка

sn22.ru/catalog/kozhukhotrubnye-teploobmenniki/podogrevateli/vodovodyanoy-vvp-18-377-4000/

Пароводяной подогреватель ВВП 18-377-4000 разработан для конденсации пара, для процессов нагрева и охлаждения воды, жидкости или газа.

Теплообменник ВВП используется для систем отопления и ГВС многоквартирных домов и производственных площадей, а также в газовой, нефтяной и металлургической промышленности для охлаждения жидкостей и газов.

Универсальность применения обусловлена конструктивными особенностями. Количество и размер секций зависит от требований Заказчика (рабочие среды, условия эксплуатации, технический расчет). Секция представляет собой кожухотрубный теплообменник (состоит из кожуха и пучка трубок внутри).

Корпус изготавливается из стали без сварных швов. Внутренние трубки производятся из латуни или нержавеющей стали.

Для грамотного и точного подбора обращайтесь к инженерам нашей компании. Вы получите профессиональную консультацию именно под Ваш объект.

Технические характеристики ВВП 18-377-4000:

Число трубок, Ду 16, шт.: 216;

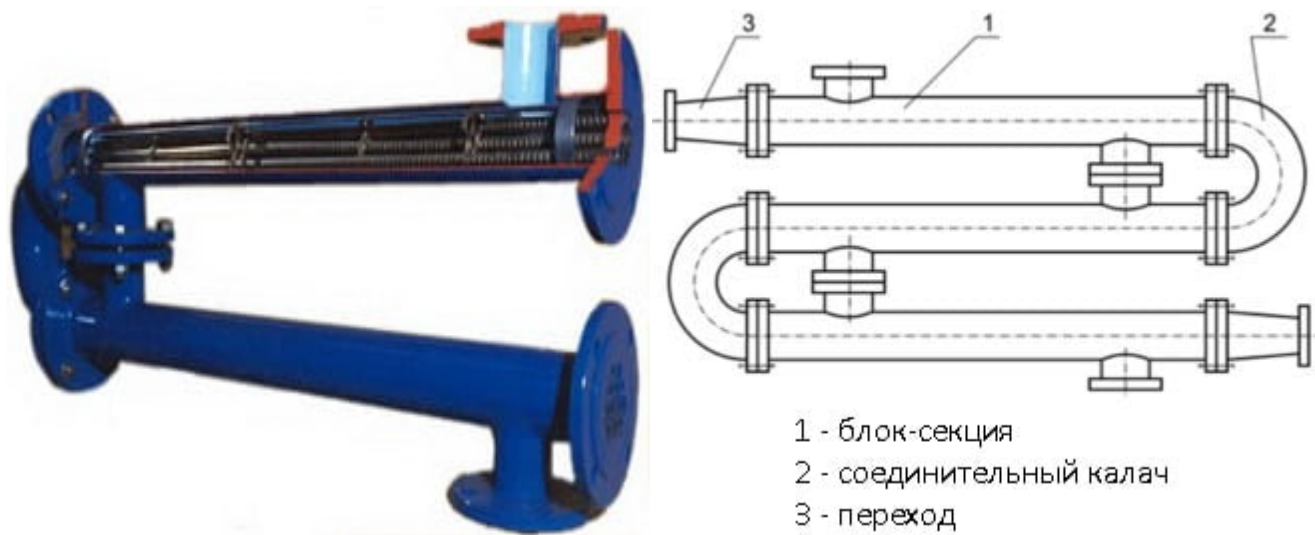
Поверхность нагрева, м²: 40,1;

Тепловой поток, кВт: 886,2;

Теплопроизводительность, Гкал/час: 0,762;

Расход нагреваемой воды, т/час: 225;

Масса, кг: 765



[Посмотреть весь каталог Подогревателей](#)

[Прослушать отзывы о теплообменниках](#)

[Узнать цену теплообменника](#)

Вы всегда можете получить консультацию у нашего специалиста.

Обращайтесь по номеру **8-804-333-71-04 (звонок бесплатный)**, пишите на электронную почту sale@sn22.ru